

**АКВАФОР®**  
фильтры для воды

**DWM-206S**

**Руководство по эксплуатации**

**ЕАС**

ООО «Аквафор», Россия

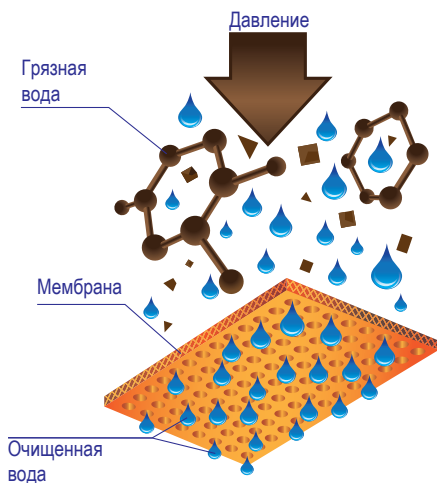
## 1. Введение

Автомат питьевой воды DWM-206S (далее – DWM) изготовлен ООО «АКВАФОР» (Россия, Санкт-Петербург).

DWM предназначен для доочистки питьевой воды от механических и коллоидных частиц, органических примесей. DWM устраняет посторонний привкус, запах и цвет воды, предоставляемой муниципальными и локальными водопроводными сетями (воды из артезианских скважин, колодцев и др.), при выполнении требований, установленных настоящим руководством.

Действие DWM основано на переносе молекул воды через полупроницаемую мембрану путем приложения давления, превышающего осмотическое. Это давление возрастает с увеличением минерализации воды, поэтому чем больше минерализация воды, тем большее водопроводное давление необходимо для работы DWM.

Материалы DWM безопасны, нетоксичны и не выделяют в воду опасных для здоровья человека и окружающей среды веществ. DWM соответствует гигиеническим требованиям и требованиям ТУ 3697-049-11139511-2014.



## 2. Технические характеристики

Габаритные размеры (длина × высота × ширина):	411 × 499 × 195 мм
Давление водопроводной сети, не менее	0,14 МПа (1,4 ат)
Давление водопроводной сети, не более	0,63 МПа (6,5 ат)
Температура фильтруемой воды	+5...+38 °С
Максимальная производительность обратноосмотической мембраны (при температуре воды +25 °С и давлении 0,4 МПа)	47,2 л/час (для двух модулей)
Соотношение очищенной воды и воды, поступающей в дренаж (при температуре воды не менее 20 °С)	1:2–1:4
Масса, не более	14 кг

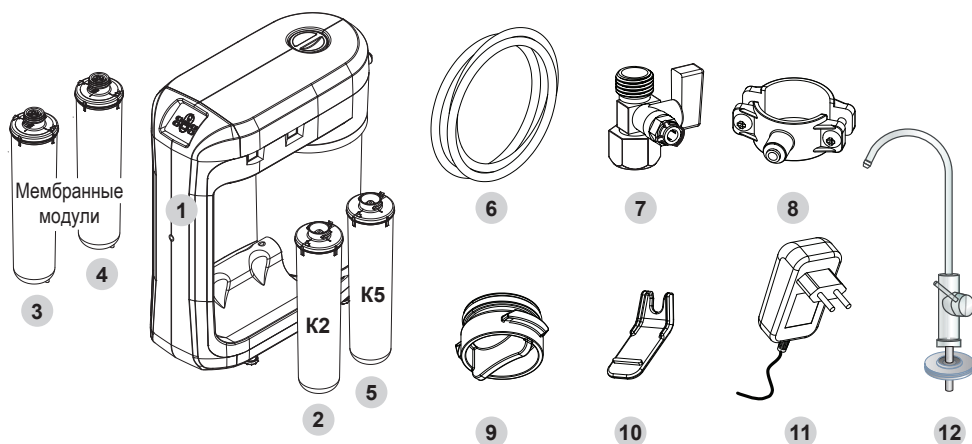


Рис. 1

### 3. Комплект поставки (рис. 1):

№	Наименование	Кол-во	
1	Корпус DWM в сборе (1)	1 шт.	
2	Модули:		
	Блок предварительной водоподготовки:		
	2.1	2.1.1 Модуль сменный фильтрующий K5 (5)	1 шт.
		2.1.2 Модуль сменный фильтрующий K2 (2)	1 шт.
2.2	Блок обратноосмотических мембран:		
	2.2.1	Модуль сменный мембранный (3, 4)	2 шт.
3	Соединительные трубки (6)		
	3.1	трубка JG 1/4" (d 6,35 мм, L=1,3 м, цвет красный)	1 шт.
	3.2	трубка JG 1/4" (d 6,35 мм, L=1,2 м, цвет черный)	1 шт.
	3.3	трубка JG 1/4" (d 6,35 мм, L=1,0 м, цвет синий) с запрессованной металлической втулкой	1 шт.
4	Узел подключения (7)	1 комплект	
5	Дренажный хомут (8)	1 комплект	
6	Сервисная заглушка (9)	2 шт.	
7	Ключ (10)	1 шт.	
8	Блок питания* (11)	1 шт.	
9	Кран для чистой воды (12)	1 комплект	
10	Руководство по эксплуатации	1 шт.	
11	Инструкция по установке	1 шт.	

#### \* Основные характеристики блока питания:

Входное напряжение	100-240 V AC
Входная вилка	CEE 7/16
Выходное напряжение	24 V DC
Выходной ток	5 А
Выходной разъем	коаксиальный, Ø 2,5 × Ø 5,5 мм
Длина провода, не менее	1,0 м

## 4. Устройство и принцип работы DWM

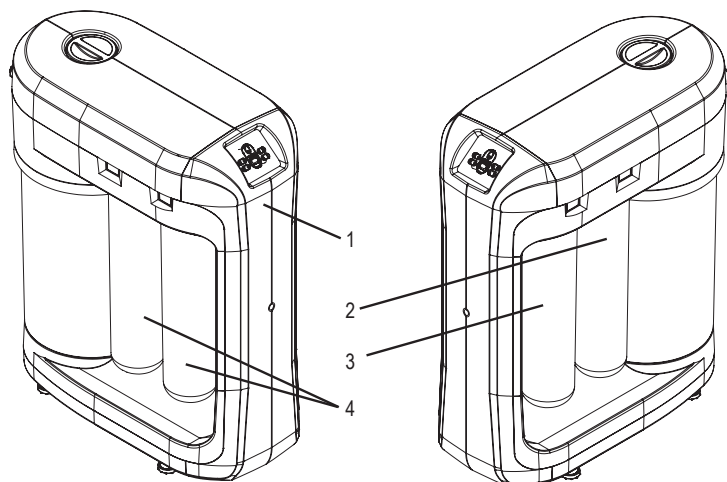


Рис. 2

Основные блоки DWM (рис. 2):

- 1 – Корпус DWM в сборе;
- 2 – Сменный модуль K5 блока предварительной водоподготовки;
- 3 – Сменный модуль K2 блока предварительной водоподготовки;
- 4 – Блок обратноосмотических мембран (2 шт.).

**1. Корпус DWM (1)** состоит из верхней плиты, крышки, подставки, накопительного бака и передней панели. В верхней плите закреплены четыре коллектора (для подсоединения сменных фильтрующих модулей), блок гидроавтоматики. Верхняя плита закрыта декоративной крышкой, в центральной части которой имеется ручьятка, фиксирующая крышку. В нижней части корпуса, подставке, расположен насос для повышения давления воды в DWM. Для того чтобы вы могли пользоваться чистой водой в любой момент в необходимых количествах, DWM оснащен накопительным баком для чистой воды. Спереди корпус DWM закрыт декоративной панелью, в которой расположен блок электроники с элементами управления.

**2. В состав блока предварительной водоподготовки (2, 3)** входят модули сменные фильтрующие K5 и K2. Блок предварительной водоподготовки предназначен для удаления из воды примесей, способных повредить обратноосмотическую мембрану, таких как гидроокись железа и активный хлор.

**3. В блок обратноосмотических мембран (4)** входят два сменных мембранных модуля. Блок обратноосмотических мембран очищает воду от органических и неорганических соединений, солей, а также умягчает воду.



**ВНИМАНИЕ!** Работоспособность DWM зависит от давления в водопроводе. Надежное функционирование DWM при давлении в водопроводе ниже 0,14 МПа (1,4 ат) не гарантируется.

## 5. Установка DWM

**ВНИМАНИЕ!** Не рекомендуется производить работу по подключению DWM к водопроводной сети самостоятельно. Для подключения DWM рекомендуется обратиться в сервисную службу компании «Аквафор» или региональных дилеров компании «Аквафор».

Определите удобное место расположения крана для чистой воды и DWM. При этом обратите внимание на то, чтобы подводящие трубы проходили свободно, без изломов и перегибов (рис. 3). DWM должен быть удален или изолирован от источников тепла (кухонные плиты, бойлеры, трубы горячего водоснабжения, посудомоечные или стиральные машины и др.).

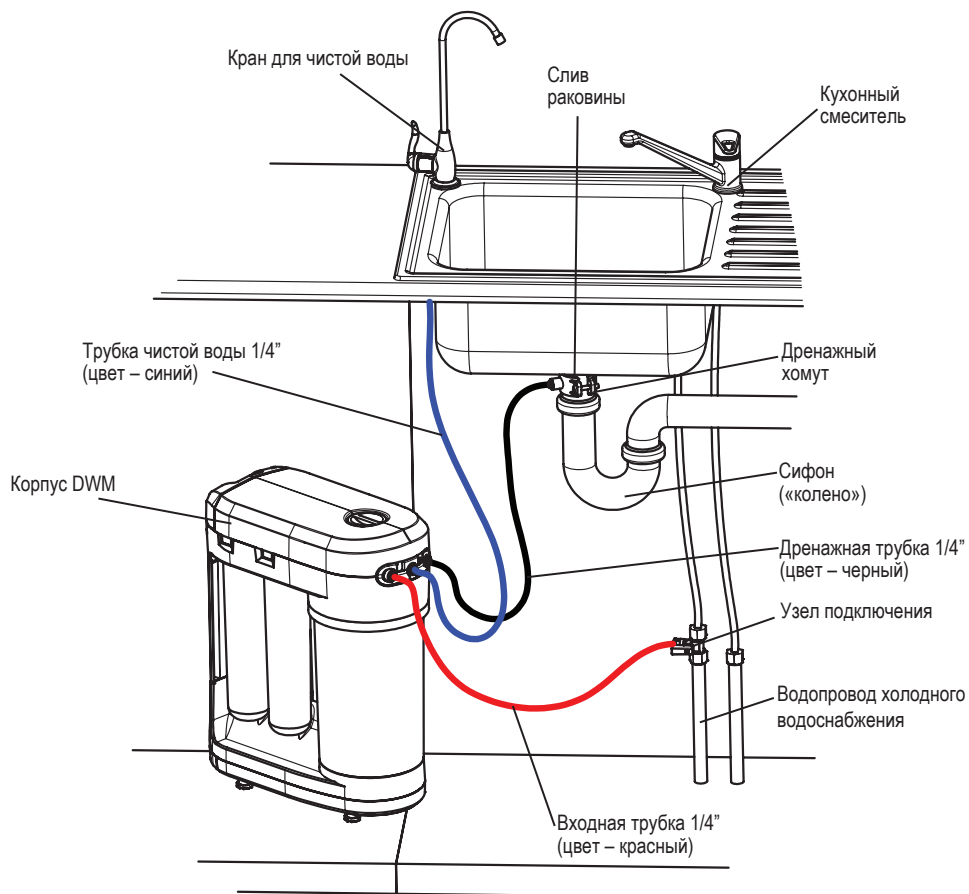


Рис. 3

## Установка узла подключения\* (рис. 4)

- Перекройте воду на магистрали холодного водоснабжения.
- Откройте кухонный смеситель, чтобы сбросить давление в водопроводе.
- Открутите накидную гайку гибкой подводки на магистрали холодного водоснабжения, идущую к смесителю.

**ВНИМАНИЕ!** В трубке гибкой подводки после сброса давления может остаться небольшое количество воды. При отсоединении гибкой подводки воспользуйтесь емкостью объемом около 200 мл для слива оставшейся в трубке воды.

- Наверните накидную гайку узла подключения на резьбу магистрали холодного водоснабжения.

**ВНИМАНИЕ!** Торец трубопровода, к которому присоединяется узел подключения, должен быть плоским. При затягивании накидной гайки нельзя прилагать значительные усилия. Несоблюдение этих требований приведет к повреждению уплотнительной прокладки.

- Наверните накидную гайку гибкой подводки на резьбу узла подключения.
- Закройте входной кран узла подключения и, подав воду от магистрали холодного водоснабжения, убедитесь, что соединение герметично.
- Подсоедините трубку JG.

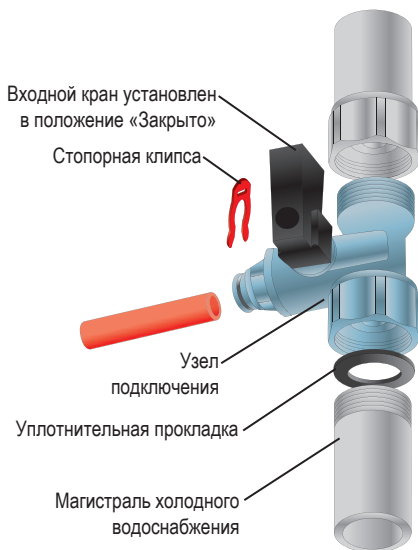


Рис. 4

### Как подсоединять трубки JG (рис. 5а)

Вытащите из-под пластиковой втулки стопорную клипсу, вставьте предварительно смоченный конец трубки во втулку штуцера до упора на глубину около 15 мм и установите клипсу на место.

### Как отсоединять трубки JG (рис. 5б)

Вытащите из-под пластиковой втулки стопорную клипсу и, нажав на торец пластиковой втулки, вытяните трубку.

**Проверьте прочность закрепления трубки. При усилиях 8–10 кгс трубка не должна вытаскиваться.**

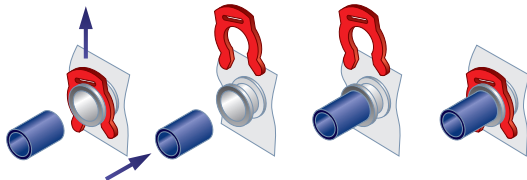


Рис. 5а

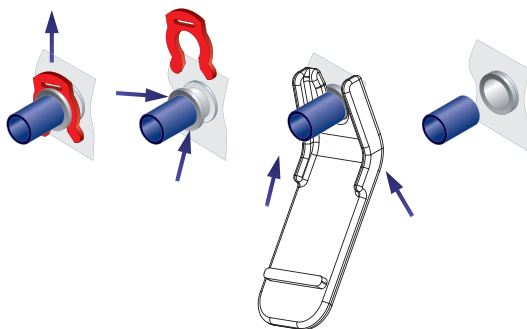


Рис. 5б

\* Изготовитель оставляет за собой право использовать узлы подключения и краны аналогичной конструкции. В случае возникновения вопросов, обращайтесь в сервисную службу.

## Установка крана для чистой воды (рис. 6)

- Просверлите в мойке (столешнице) отверстие диаметром 12 мм.
- Наденьте на резьбовой хвостовик (1) крана резиновую прокладку (2), декоративную подставку (3), резиновую прокладку (4) и вставьте кран в отверстие мойки.
- Снизу столешницы наденьте на резьбовой хвостовик пластиковую (5) и металлическую (6) стопорную шайбы и наверните крепежную гайку (7) до упора (можно использовать трубчатый ключ на 14 мм).
- В резьбовой хвостовик крана (1) вставьте трубку синего цвета (10) концом с запрессованной металлической втулкой (8) и наверните накидную гайку (9) до упора.
- Проверьте прочность закрепления трубки (10). При усилии 8–10 кгс трубка не должна вытаскиваться.

**Внимание! Рекомендуем использовать кран для чистой воды, входящий в комплект данного изделия. Использование других кранов может привести к появлению гула и других посторонних звуков.**

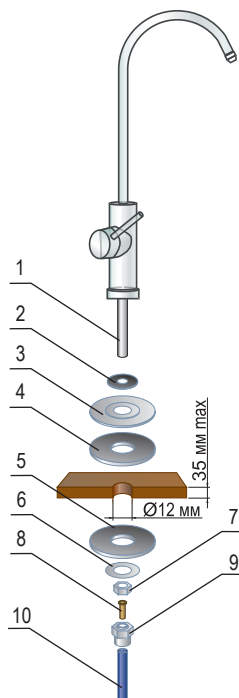


Рис. 6

## Установка дренажного хомута\* (рис. 7)

- Устанавливать хомут рекомендуется на слив раковины (мойки) перед сифоном или «коленом» (дренажный хомут подходит к большинству сливных труб диаметром около 40 мм).
- Приложите часть хомута со штуцером к трубе для определения оптимального положения хомута и отверстия для трубки.
- Просверлите отверстие диаметром 7 мм в стенке трубы в намеченном месте.
- Удалите из прокладки (1) прорезанную часть в виде круга.
- Снимите с прокладки (1) защитную пленку (2). Приклейте уплотнительную прокладку (1) с внутренней стороны хомута, так чтобы отверстие в прокладке совпало с отверстием в штуцере хомута.
- Установите хомут на трубу, совместив при этом отверстие в штуцере с просверленным отверстием в трубе, и затем затяните болты (3). Болты следует затягивать равномерно, чтобы две части хомута располагались параллельно.
- На дренажную трубку JG наденьте пластиковую гайку так, чтобы трубка вышла с другой стороны гайки минимум на 20 мм (рис. 7б).
- Вставьте трубку в дренажный хомут и наверните гайку на штуцер.

*Если вас беспокоит шум воды, доносящийся дренажного хомута, протолкните трубку JG глубже в трубу.*

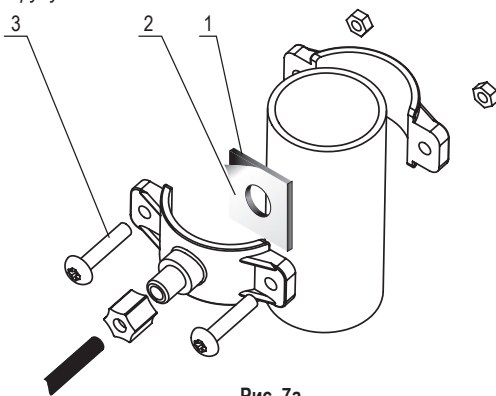


Рис. 7а

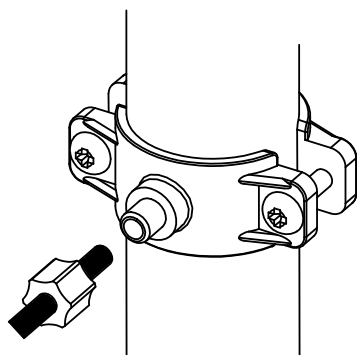


Рис. 7б

\* Изготовитель оставляет за собой право использовать узлы подключения и краны аналогичной конструкции. В случае возникновения вопросов, обращайтесь в сервисную службу.

## 6. Запуск DWM

### Шаг 1. Подсоединение подводящих трубок

- Подсоедините подводящие трубки согласно схеме, показанной на рис. 9.

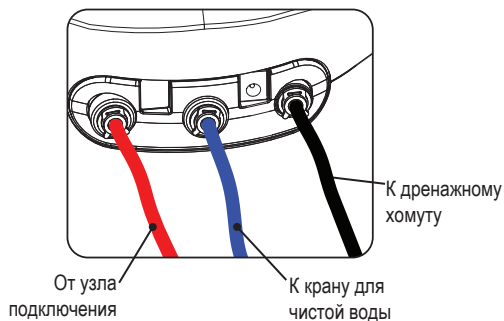


Рис. 9

### Шаг 2. Подготовка DWM к эксплуатации

- Удалите упаковочную пленку с модулей.
- Удалите транспортные заглушки с модулей (в случае наличия).
- Промойте уплотнительные кольца модулей под струей воды.
- Для установки модуля вставьте его в соответствующий коллектор до упора и поверните вправо по стрелке, как показано на рис. 10а, до щелчка.
- Для отсоединения модуля нажмите до упора стопорную кнопку и, удерживая ее, поверните фильтрующий модуль влево по стрелке, как показано на рис. 10б и снимите его.
- Установите модули и сервисные заглушки, как показано на рис. 11.
- Вставьте вилку блока питания в розетку, а штекер, идущий от блока питания, – в разъем DWM (рис. 12).

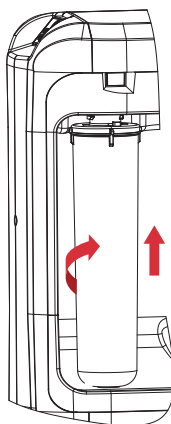


Рис. 10а

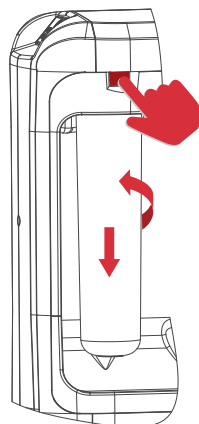


Рис. 10б

Сервисные заглушки  
(входят в комплект поставки) (12, рис. 1)

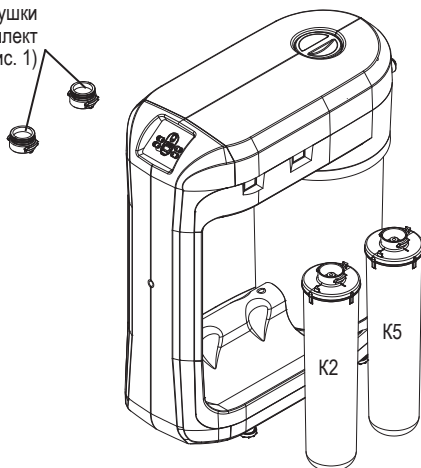


Рис. 11

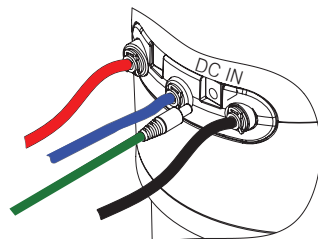


Рис. 12



### Шаг 3. Промывка блока предварительной водоподготовки

- Откройте кран для чистой воды.
- Переведите входной кран узла подключения в положение «Открыто». Световые индикаторы ресурса модулей начнут мигать (световой сигнал дублируется звуковым).
- Для запуска промывочного режима 3 раза кратковременно нажмите кнопку PUSH, расположенную на передней панели DWM (рис. 13). При этом прозвучит 5 звуковых сигналов, погаснет световая индикация ресурса модулей и запустится промывочный режим блока предварительной водоподготовки продолжительностью 30 минут. Вначале из системы будет выходить воздух, что может сопровождаться шумом.
- Убедитесь, что соединения DWM герметичны.

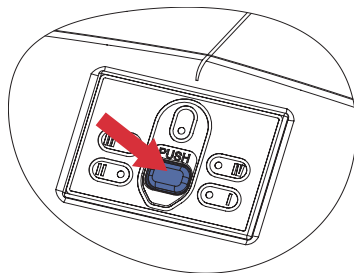


Рис. 13

**При обнаружении протечек немедленно переведите входной кран узла подключения в положение «Закрыто» и проверьте соединения. После устранения негерметичности для продолжения процедуры промывки снова переведите входной кран узла подключения в положение «Открыто».**

- После завершения промывки DWM издаст 5 звуковых сигналов и автоматически перейдет в рабочий режим.
- Переведите входной кран узла подключения в положение «Закрыто» и дождитесь, пока световая и звуковая индикации ресурса модулей не выключатся.

### Шаг 4. Промывка блока обратноосмотических мембран

- Удалите из гнезд блока обратноосмотических мембран сервисные заглушки и установите на их место мембранные модули, как показано на рис. 14.
- Переведите входной кран узла подключения в положение «Открыто». Световые индикаторы ресурса модулей начнут мигать (световой сигнал дублируется звуковым).
- Убедитесь, что соединения DWM герметичны.

**При обнаружении негерметичности немедленно переведите входной кран узла подключения в положение «Закрыто» и проверьте соединения. Для продолжения процедуры промывки после устранения протечки снова переведите входной кран на узле подключения в положение «Открыто».**

- Дождитесь, когда вода потечет из крана для чистой воды.
- Пропускайте воду через DWM в течение 1 часа.\*
- Закройте кран для чистой воды.
- Наполните и слейте накопительный бак еще 2 раза.
- Нажмите и удерживайте кнопку PUSH не менее 7 секунд. Световая индикация ресурса модулей перейдет из мигающего режима в постоянный, а звуковой сигнал прекратится.
- Убедитесь, что соединения DWM герметичны.
- После наполнения бака DWM готов к использованию.

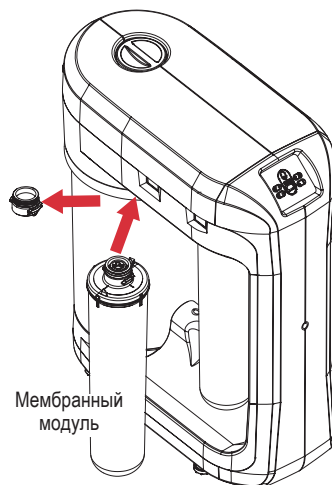


Рис. 14



**ВНИМАНИЕ! Вода, полученная в ходе промывки, не предназначена для питья.**

Первую неделю эксплуатации периодически проверяйте DWM на предмет протечек. В первую неделю работы DWM при переключении клапана может наблюдаться шум, связанный с выходом воздуха из внутренних полостей DWM. Это не является неисправностью.

## 7. Замена модулей

DWM оснащен световой и звуковой индикацией ресурса модулей. Световая и звуковая индикация DWM настроена на работу с водой, соответствующей СанПиН.

Световая индикация для каждого из блоков фильтрации индивидуальна (рис. 15): модулям K2 и K5 блока предфильтрации соответствуют индикаторы 1 и 4, блоку обратносмотических мембран – индикаторы 2 и 3.

**Мигание индикаторов блоков фильтрации**, сопровождающееся периодическим звуковым сигналом, информирует о выработанном ресурсе соответствующего модуля. В этом случае необходимо заменить данный модуль на новый.

**Непрерывный сигнал световых индикаторов блоков фильтрации** свидетельствует о невыработанном ресурсе модулей.

**Световой индикатор 5** (см. рис. 15) начнет мигать в случае возникновения неисправности, в остальное время он горит непрерывно, что свидетельствует о подключении DWM к сети электропитания.

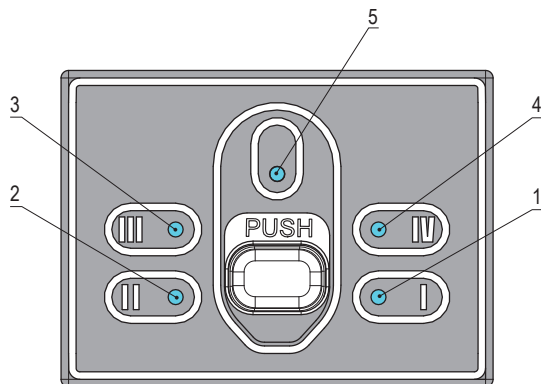


Рис. 15

Режим	Звуковая сигнализация	Работа светодиодов по номерам (см. рис. 15)		Работа насоса
		Непрерывно светятся	Мигают	
Набор бака чистой воды (рабочий режим)		1–5		+
Бак наполнен (режим ожидания)		5		
<b>Режимы запуска и промывки</b>				
Первичный запуск водоочистителя	+	5	1–4	+
Промывка блока предфильтрации		5	1–4	+
Промывка мембранного блока	+	5	1–4	+
<b>Индикация окончания ресурса модуля</b>				
Набор бака чистой воды (рабочий режим)	+	5	Соответствующий модулю (модулям), исчерпавшему ресурс	+
<b>Режим неисправности (аварийный режим)</b>				
	+		5	

## Замена фильтрующих модулей K5, K2 и мембранных модулей

- Закройте входной кран узла подключения и откройте кран чистой воды. Дождитесь, пока световая и звуковая индикация ресурса модулей не выключатся.
- Снимите с новых модулей упаковочную пленку.
- Промойте уплотнительные кольца новых модулей под струей воды.
- Отсоедините старые модули. Для этого нажмите стопорную кнопку до упора и, удерживая ее, поверните модуль влево по стрелке, как показано на рис. 10б.
- Вставьте новый модуль в соответствующий коллектор до упора и поверните модуль по стрелке вправо, как показано на рис. 10а, до щелчка.

## После замены фильтрующих модулей блока водоподготовки K5, K2

- Откройте входной кран узла подключения. Мигающий сигнал световых индикаторов модулей блока водоподготовки K5 и/или K2 будет дублироваться звуковым сигналом. Остальные световые индикаторы будут непрерывно гореть.
- Убедитесь, что соединения DWM герметичны.
- Кратковременно нажмите 3 раза кнопку PUSH, расположенную на передней панели, для запуска режима промывки блока предфильтрации. При этом прозвучит 5 звуковых сигналов, погаснет световая индикация и запустится промывочный режим данного блока продолжительностью 30 минут.
- После окончания промывки DWM издаст 5 звуковых сигналов и автоматически перейдет в рабочий режим – фильтрацию и набор воды, при этом световые индикаторы блока предварительной водоподготовки будут мигать (световой сигнал дублируется звуковым), остальные индикаторы будут гореть непрерывно.
- Нажмите и удерживайте кнопку PUSH не менее 7 секунд для обнуления ресурса модулей. Световая индикация блока предварительной водоподготовки перейдет из мигающего режима в постоянно горящий, а звуковой сигнал прекратится.

## После замены модулей блока обратноосмотических мембран:

- Откройте входной кран на узле подключения. Загорятся световые индикаторы ресурса модулей, мигающий сигнал световых индикаторов модулей мембранного блока будет дублироваться звуковым сигналом.
- Убедитесь, что соединения DWM герметичны.
- Пропускайте воду через DWM в течение 1 часа\*.
- Закройте кран для чистой воды.
- Нажмите и удерживайте кнопку PUSH не менее 7 секунд для обнуления ресурса модуля. Световая индикация блока обратноосмотических мембран перейдет из мигающего режима в постоянно горящий, а звуковой сигнал прекратится.



**ВНИМАНИЕ!** Не отключайте питание DWM во время промывочных режимов. В противном случае процесс промывки будет необходимо провести заново.

## 8. Обслуживание накопительного бака



**ВНИМАНИЕ!** Накопительный бак для чистой воды рекомендуется промывать дезинфицирующим раствором не реже 1 раза в год. Для выполнения обслуживания накопительного бака рекомендуется обратиться в сервисную службу компании «Аквафор» или региональных дилеров компании «Аквафор».

Если вы не пользовались водоочистителем более 2 суток, то перед использованием полностью слейте воду из бака.

Если вы не пользовались водоочистителем более 2 недель, то перед использованием 3 раза полностью слейте и наберите бак для его промывки.

После этого вы можете снова пользоваться водоочистителем.

\* Полная промывка мембранного модуля зависит от условий хранения и транспортировки и занимает не более 24 часов.

## 9. Подключение дополнительного оборудования

Возможность подключения дополнительного оборудования (ледогенератор, кофемашина и т.п.) зависит от требований оборудования к исходной воде и характеристик воды на входе в водоочиститель. При необходимости подключения дополнительного оборудования, обращайтесь за консультацией в сервисную службу компании «Аквафор» или региональных дилеров компании «Аквафор».

### Подключение дополнительного бака

В общем случае схема подключения дополнительного бака-гидроаккумулятора показана на рис. 16.

В зависимости от конкретных параметров бака-гидроаккумулятора и условий подключения может потребоваться настройка режима работы электронного блока управления DWM. Обращайтесь за консультацией в сервисную службу по одному.

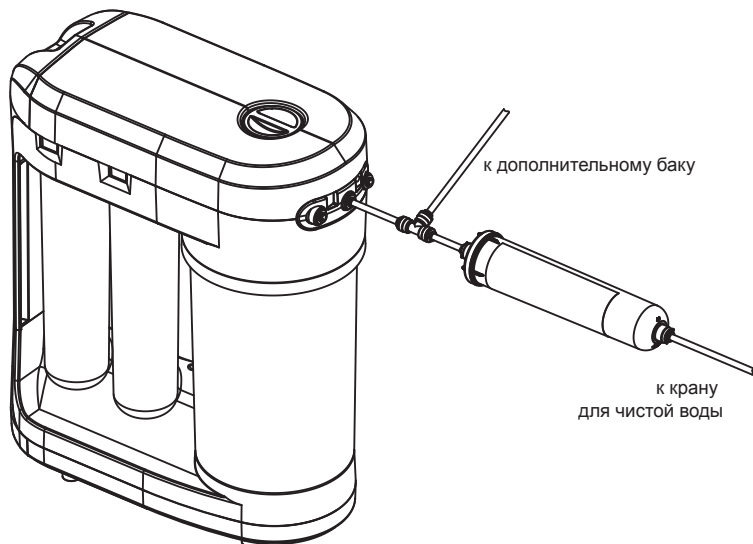


Рис. 16

## 10. Правила хранения и транспортирования

Срок хранения DWM до начала эксплуатации – 3 года при температуре от + 5 до + 38 °С, в оригинальной упаковке в закрытых помещениях с естественной вентиляцией при относительной влажности не выше 80%.

Запрещается кантовать DWM, подвергать его ударам и иным механическим воздействиям.

При транспортировании, хранении и использовании DWM предохраняйте его от ударов и падений, а также от замерзания в нем воды.

Не подвергайте мембранные модули воздействию высоких и низких температур, попаданию прямого солнечного света.

## 11. Безопасность

DWM предназначен для доочистки и умягчения питьевой воды, соответствующей СанПиН 2.1.4.1074-01.

При установке DWM вне систем центрального питьевого водоснабжения рекомендуется провести анализ исходной воды на соответствие СанПиН 2.1.4.1074-01.

- Если исходная вода не соответствует требованиям СанПиН 2.1.4.1074-01, срок службы блока предфильтрации и обратноосмотических мембран резко снижается.
- Если исходная вода существенно отличается от требований СанПиН 2.1.4.1074-01, рекомендуется установить дополнительные системы водоподготовки (обезжелезиватель, умягчитель, обеззараживатель, механический фильтр и т.д.).

- После установки DWM необходимо провести анализ очищенной воды на соответствие СанПиН 2.1.4.1074-01. В дальнейшем, чтобы убедиться в правильной работе DWM очищенную воду следует проверять примерно один раз в год или в случае изменения вкуса или запаха воды. При неудовлетворительных результатах исследований пить воду нельзя, следует обратиться в обслуживающую организацию.
- Хотя система обратного осмоса способна задерживать бактерии и вирусы, которые могут содержаться в исходной воде, рекомендуется использовать систему только для очистки воды, безопасной в микробиологическом отношении. Не используйте систему для очистки воды неизвестного качества, не прошедшей дополнительной дезинфекции.



**Внимание! Мембранные модули поставляются в герметичной упаковке. После вскрытия упаковки допускается хранить мембранный модуль не более 3 дней.**

Очищенная вода длительному хранению не подлежит. Рекомендуем использовать свежую фильтрованную воду. Утилизация в соответствии с экологическими, санитарными и иными требованиями, установленными национальными стандартами в области охраны окружающей среды и обеспечения санитарно-эпидемиологического благополучия населения.

### **Меры предосторожности при использовании DWM с блоком питания**

Прежде чем подключать блок питания для DWM к электросети, проверьте соответствие напряжения электросети параметрам, указанным в паспорте DWM. Используйте только блок питания с выходными характеристиками, соответствующими указанным в настоящем руководстве (24 В ± 5%, 5 А постоянного тока).

Перед установкой DWM убедитесь, что он будет защищен от замерзания, попадания воды, прямых солнечных лучей, контакта с горячими предметами, в том числе с трубопроводами горячей воды и отопления, нагревательными приборами. Не допускайте ударов и падений DWM.

Шнур подключенного к DWM блока питания не должен быть натянут. Следите за тем, чтобы сетевой шнур не касался поверхностей, способных его повредить.

Запрещается погружать DWM, а также используемый совместно с ним блок питания, сетевой шнур и вилку сетевого шнура в воду или другую жидкость, мыть их под проточной водой или в посудомоечной машине.

**Во избежание поражения электротоком не касайтесь мокрыми руками подключенного к электропитанию DWM, а также блока питания, его сетевого шнура и вилки.**

Не допускайте загрязнения корпуса DWM. При необходимости протирайте его сухой салфеткой, предварительно отключив DWM от электропитания.

**Запрещается разбирать DWM и вскрывать его корпус!**

Не используйте DWM и блок питания при обнаружении неполадок или повреждения провода. Не пытайтесь самостоятельно чинить прибор. В случае обнаружения любой неисправности сначала отключите от электросети блок питания, затем отсоедините его от DWM. Обратитесь в сервисную службу.

### **Обратите внимание!**

Не рекомендуется производить работу по подключению DWM к водопроводной сети самостоятельно. Для подключения DWM рекомендуется обратиться в сервисную службу компании «Аквафор» или региональных дилеров компании «Аквафор». Изготовитель не несет ответственности за ненадлежащее качество работы по подключению DWM к водопроводной сети, а также за результат этой работы. Ответственность за недостатки этой работы, а также за причинение вреда здоровью или имуществу потребителя либо иным лицам вследствие этих недостатков, несет исполнитель этой работы. Допускается использовать только краны и трубки, входящие в комплект поставки. Использование других кранов и трубок освобождает изготовителя от ответственности за возможные последствия.

## 12. Сроки службы и гарантии

Изготовитель гарантирует соответствие DWM требованиям ТУ 3697-049-11139511-2014 при соблюдении потребителем условий монтажа, эксплуатации, транспортирования и хранения, приведенных в данном руководстве.

Срок службы DWM (кроме сменных фильтрующих модулей) составляет 5 лет\* с даты производства\*\*. По окончании срока службы DWM подлежит замене.\*\*\*

Срок службы\*\*\*\* (ресурс) сменных фильтрующих модулей указан в таблице, срок службы сменных фильтрующих модулей исчисляется с даты продажи DWM потребителю через розничную сеть. Дата продажи DWM (с модулями сменными фильтрующими) определяется штампом магазина в настоящем руководстве или кассовым чеком. Если дату продажи DWM установить невозможно, срок службы сменных модулей исчисляется с даты их производства.

Срок хранения DWM (с комплектом сменных фильтрующих модулей) до начала эксплуатации – не более 3-х лет при температуре от +5 до +38 °С, без нарушения упаковки.

Гарантийный срок\*\*\*\*\* эксплуатации DWM (кроме сменных фильтрующих модулей) – 1 год с даты продажи. Изготовитель освобождается от гарантийных обязательств, если утрачено настоящее руководство с проставленными датами производства и/или продажи и отсутствуют иные способы установить сроки эксплуатации изделия.

Изготовитель освобождается от ответственности в случаях:

- нарушения потребителем правил монтажа (установки) изделия, изложенных в настоящем руководстве;
- если сменные фильтрующие модули, выработавшие ресурс, не были своевременно заменены;
- эксплуатации DWM с превышением пределов, установленных техническими требованиями по условиям эксплуатации изделия (см. настоящее руководство).

При наличии претензий к работе DWM следует обратиться к продавцу либо к изготовителю. Не принимаются претензии по водоочистителям, имеющим внешние повреждения.

Водоочиститель не требует предпродажной подготовки. Цена договорная.

### Срок службы (ресурс) сменных фильтрующих модулей:

Название	Срок службы (ресурс)
<b>Блок предварительной водоподготовки</b>	
Модуль K5	до 6 месяцев <sup>(1)</sup>
Модуль K2	до 6 месяцев <sup>(1)</sup>
<b>Блок обратноосмотических мембран</b>	
Модули сменные мембранные	1,5–2 года <sup>(2)</sup>

*Данные приведены из расчета потребления 10–12 литров питьевой воды в сутки семьей из 3–4 человек.*

<sup>(1)</sup> В зависимости от количества примесей в воде срок службы (ресурс) модулей предварительной водоподготовки может изменяться. Срок службы (ресурс) модулей указан для воды, соответствующей СанПиН. Если на вход DWM-203 поступает вода, не соответствующая СанПиН 2.1.4.1074-01, с большим содержанием механических примесей, модули сменные фильтрующие K2 и K5 необходимо менять каждые 1–3 месяца. Световая и звуковая индикация DWM настроена на работу с водой, соответствующей СанПиН.

<sup>(2)</sup> Срок службы мембранных модулей напрямую зависит от работоспособности модулей предварительной водоподготовки. Производите своевременно замену фильтрующих модулей, исчерпавших ресурс. Если на вход DWM-203 поступает вода, не соответствующая СанПиН 2.1.4.1074-01 по общей жесткости, срок службы мембран может сокращаться.

\* Независимо от срока начала эксплуатации изделия.

\*\* Дата производства – дата вида ДД.ММ.ГГГГ, которая указывается производителем в этикетке, размещенной на нижней части корпуса водоочистителя.

\*\*\* Использование водоочистителя по окончании срока службы может привести к нанесению вреда здоровью или имуществу потребителя или других лиц и должно быть прекращено.

\*\*\*\* Период, в течение которого изготовитель обязуется обеспечивать потребителю возможность использования товара по назначению и нести ответственность за существенные недостатки на основании пункта 6 статьи 19 ЗАКОНА РФ О ЗАЩИТЕ ПРАВ ПОТРЕБИТЕЛЕЙ.

\*\*\*\*\* Период, в течение которого в случае обнаружения в товаре недостатка изготовитель обязан удовлетворить требования потребителя, установленные статьями 18 и 29 ЗАКОНА РФ О ЗАЩИТЕ ПРАВ ПОТРЕБИТЕЛЕЙ.



## Талон на гарантийный ремонт DWM

Заводской №	<input type="text"/>
PIN-код расширенной гарантии	<input type="text"/>
Дата продажи	<input type="text"/>
Отметка магазина о продаже	<input type="text"/>
Подпись продавца	<input type="text"/>
Срок гарантии – 1 год со дня продажи	<input type="text"/>

## Свидетельство об установке

Установка DWM произведена: Название организации, производившей установку	<input type="text"/>
Ф. И. О. мастера-установщика	<input type="text"/>
Подпись мастера-установщика	<input type="text"/>
Подпись клиента	<input type="text"/>
Фирмы, осуществляющие монтаж, гарантийное и сервисное обслуживание	<input type="text"/>

*Изготовитель оставляет за собой право вносить усовершенствования в конструкцию Автомата питьевой воды без отражения их в паспорте.*



Автомат питьевой воды Аквафор DWM-206S-C (торговое наименование Автомат питьевой воды Аквафор DWM-206S). ТУ 3697-049-11139511-2014.

Декларация о соответствии: № ЕАЭС N RU Д-РУ.Н003.В.00089/19.

Срок действия: с 26.10.2019 по 27.10.2024.

Заявитель: ООО «Аквафор», 197110, Россия, г. Санкт-Петербург, ул. Пионерская, д. 27, лит. А.

Изготовитель: ООО «Аквафор», 197110, Россия, г. Санкт-Петербург, ул. Пионерская, д. 27 лит. А.  
www.aquaphor.ru

**Дата производства и контроля качества**

**Автомат питьевой воды Аквафор  
DWM-206S**

**Дата продажи / Штамп магазина**